

# [ PELTIER-KÜHLGERÄT PK 75 ]

## [ THERMOELECTRIC COOLER PK 75 ]



Bezeichnung Type	Beschreibung Description
PK 75	Peltier-Kühlgerät Standard (Anschlussklemme vierpolig) Standard Thermoelectric cooler (terminal four pole)
PK 75 HK	Peltier-Kühlgerät, Heizen und Kühlen (Anschlussklemme sechspolig) Thermoelectric cooler, heating and cooling (terminal six pole)
PK 75 HK + AG	Peltier-Kühlgerät, Heizen und Kühlen, mit Aufbaugehäuse (Anschlussklemme sechspolig) Thermoelectric cooler, heating and cooling with additional housing (terminal six pole)

### TECHNISCHE DATEN TECHNICAL DATA

Bezeichnung Type	PK 75	PK 75 HK	PK 75 HK + AG
Betriebsspannung Operating voltage	24 V DC	24 V DC	24 V DC
Eingangs-Spannungsbereich Input voltage range	18 - 28 V DC	18 - 28 V DC	18 - 28 V DC
Stromaufnahme Amperage	3,6 A	3,6 A	3,6 A
Anlaufstrom Starting current	5,5 A	5,5 A	5,5 A
Vorsicherung Fuse	6 A (T)	6 A (T)	6 A (T)
Kühlleistung bei $\Delta^t = 0$ Kelvin Cooling capacity at $\Delta^t = 0$ Kelvin	75 W	75 W	75 W
Heizleistung Heating capacity	-	100 W	100 W
Nennleistung Nominal power	87 W	87 W	87 W
Schalldruck Sound pressure	65 dB(A) @1m	65 dB(A) @1m	65 dB(A) @1m
Luftvolumenstrom Air volume flow	70 m <sup>3</sup> /h	70 m <sup>3</sup> /h	70 m <sup>3</sup> /h
Schutzart Degree of protection	IP67	IP67	IP65
Lebensdauer Service life	60.000 h	60.000 h	60.000 h
Gewicht Weight	5500 gr.	5500 gr.	7000 gr.
Einsatztemperatur Operating temperature	-20 °C ... +70 °C	-20 °C ... +70 °C	-20 °C ... +70 °C
Zulassungen Approval	UL, CE	UL, CE	UL, CE

## EIGENSCHAFTEN

- Thermoelektrische Kühlung ohne Kältemittel
- Einbau in jeder Lage möglich
- Robust gegen widrige Umgebungsbedingungen
- Hohe Schutzart und robustes Edelstahl-Design
- Platzsparend
- Perfekt für die mobilen Anwendungen geeignet
- Als Option ist Kühlen und Heizen möglich

## FEATURES

- Thermoelectric cooling without liquid refrigerant
- Installation possible in any position
- Resistant to adverse environment conditions
- High degree of protection and robust stainless-steel design
- Compact, small dimensions
- Perfect for mobile applications
- Optional cooling and heating is possible

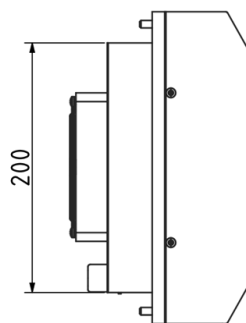
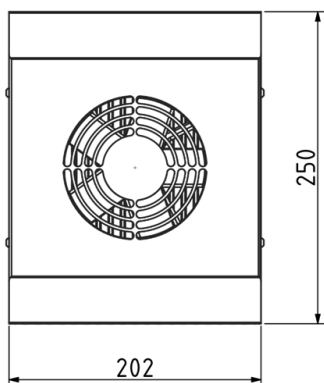
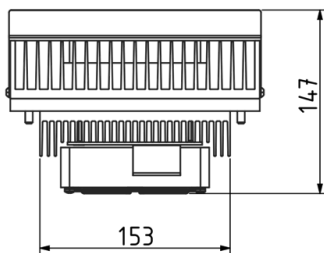
## LIEFERUMFANG

- Peltier-Kühlgerät
- Befestigungsschrauben
- Betriebsanleitung

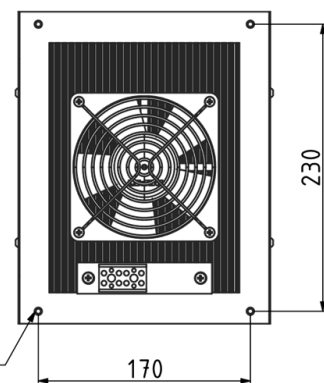
## DELIVERY CONTENTS

- Thermoelectric cooler
- Fastening screws
- Instruction manual

## ABMESSUNGEN DIMENSIONS



4x Gewindebolzen M6  
4x M6 threaded bolts



Alle Maße in mm All dimensions in mm